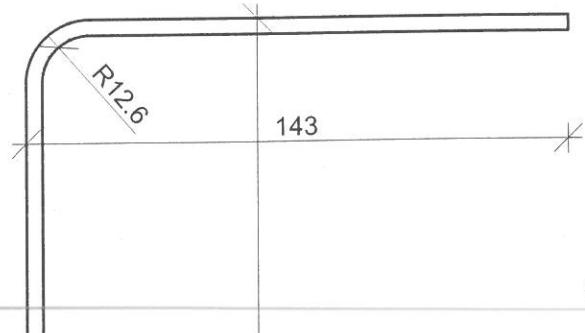


RO 42,4x3 L=807cm ②
sztuk: 8

RO 42,4x3 L=547cm ③
sztuk: 2



słupek narożny
sztuk: 3

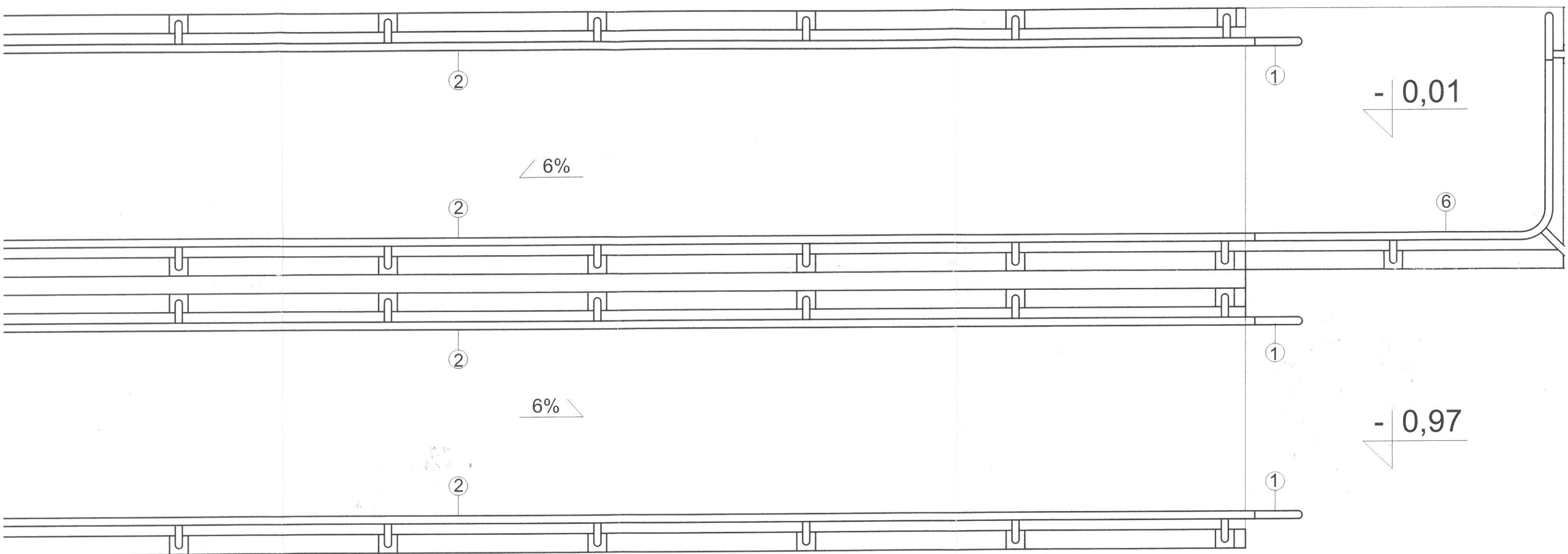
słupek pośredni
sztuk: 38

RO 42,4x3 L=51cm ①
sztuk: 2

wąsy Ø8 L=38cm
sztuk: 34

marka
sztuk: 17

RO 42,4x3 L=96cm ⑤
sztuk: 2



- 0,01

- 0,97

RO 42,4x3 L=807cm ②
sztuk: 8

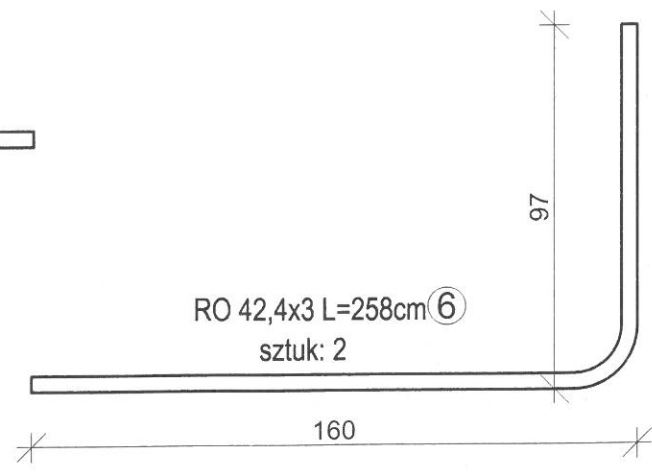
RO 42,4x3 L=258cm ⑥
sztuk: 2

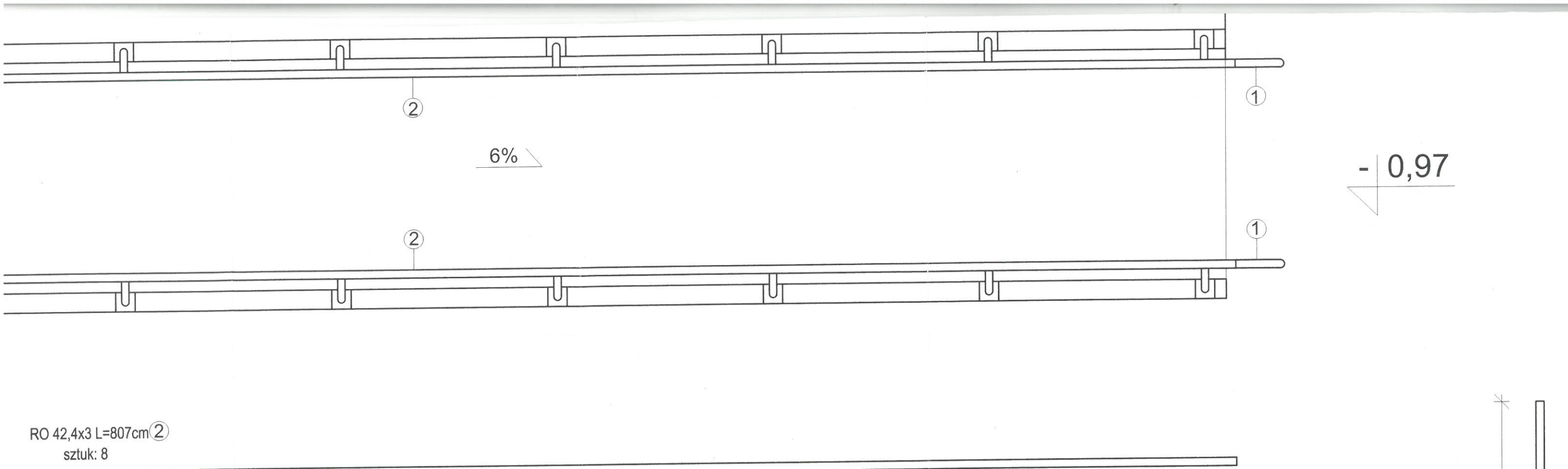
RO 42,4x3 L=51cm ①
sztuk: 2

wąsy Ø8 L=38cm
sztuk: 34

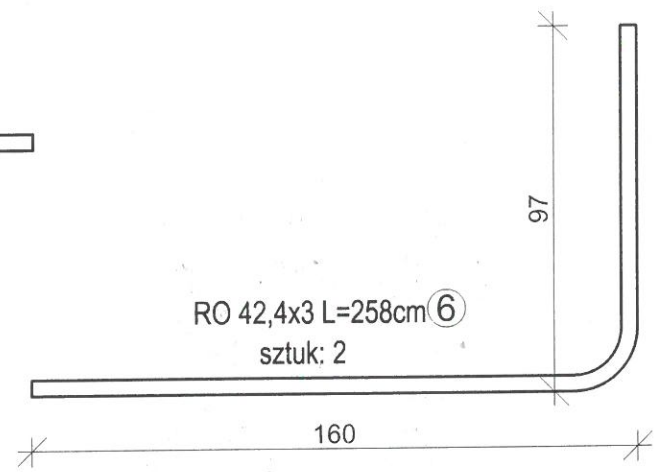
marka
sztuk: 17

RO 42,4x3 L=96cm ⑤
sztuk: 2



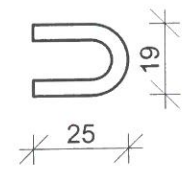


RO 42,4x3 L=807cm ②
sztuk: 8

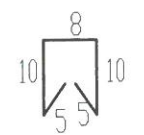


RO 42,4x3 L=258cm ⑥
sztuk: 2

RO 42,4x3 L=51cm ①
sztuk: 2



wąsy Ø8 L=38cm
sztuk:34

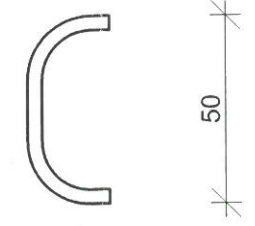
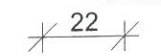


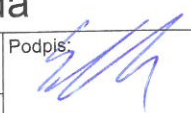
marka
sztuk:17

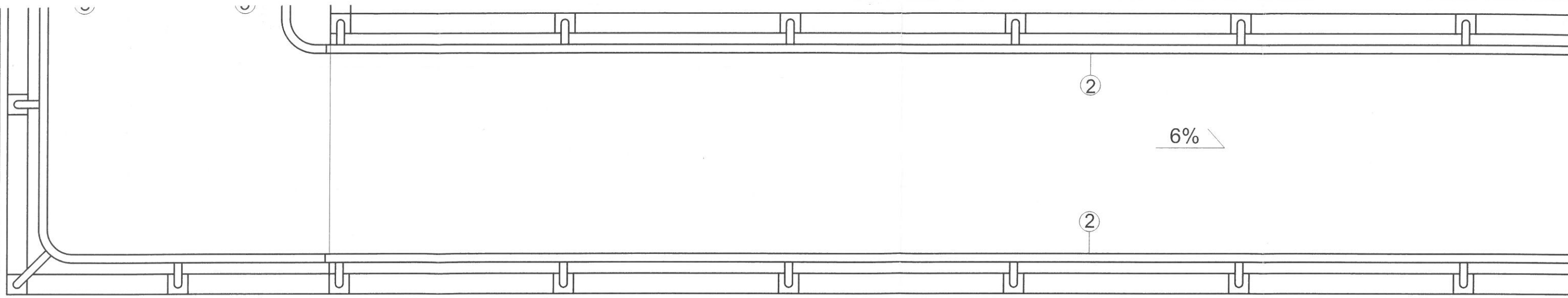
bl. 100x10x6



RO 42,4x3 L=96cm ⑤
sztuk: 2

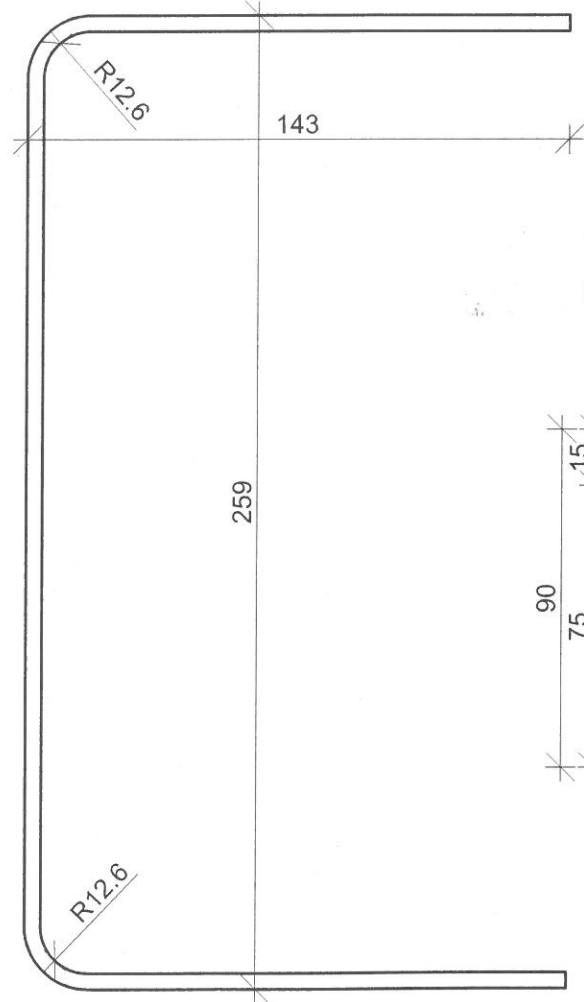


PROJEKTOWANIE BUDOWLANE PIOTR SULKOWSKI 09-410 Płock, ul. Żyzna 21C m. 33 e-mail: piotr.sulkowski@interia.pl tel. 696-052-056	
Temat projektu: Budowa podjazdu dla osób niepełnosprawnych	
Adres inwestycji: Płock ul. Słodowa 2 nr ew. dz. 694/1	
Tytuł rysunku: Balustrada	Data: 29.07.2025
Specjalność: Konstrukcyjno-budowlana Projektant: upr. bud. MAZ/0018/POOK/06 mgr inż. Piotr Sulkowski	Podpis:  Skala: 1:20 Nr rys.: 6

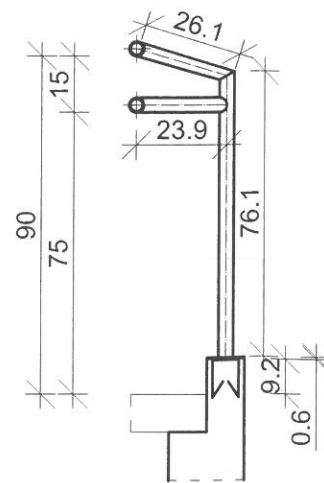


RO 42,4x3 L=807cm ②
sztuk: 8

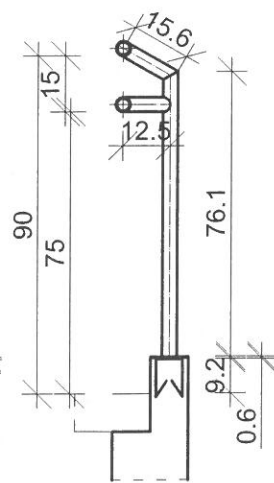
RO 42,4x3 L=547cm ③
sztuk: 2



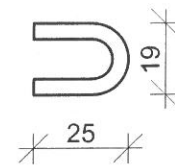
słupek narożny
sztuk: 3



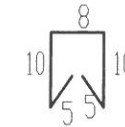
słupek pośredni
sztuk: 38



RO 42,4x3 L=51cm ①
sztuk: 2



wąsy Ø8 L=38cm
sztuk: 34



marka
sztuk: 17

bl. 100x10x6



RO 42,4x3 L=96cm ⑤
sztuk: 2

